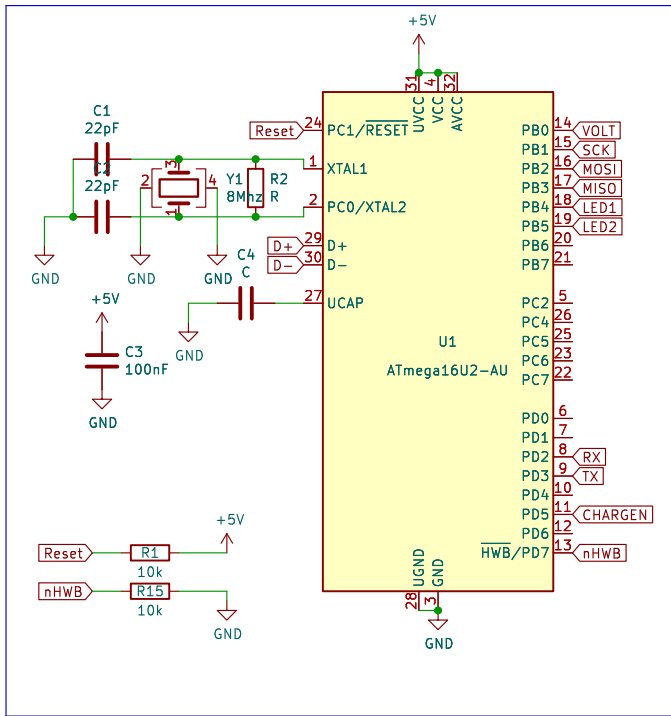
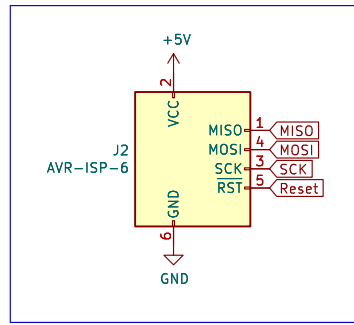


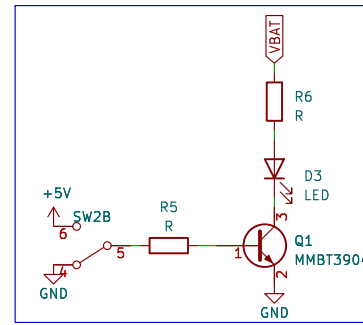
Microcontrôleur



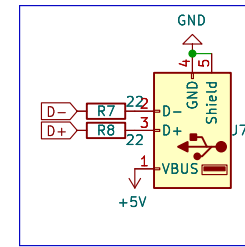
AVR ISP



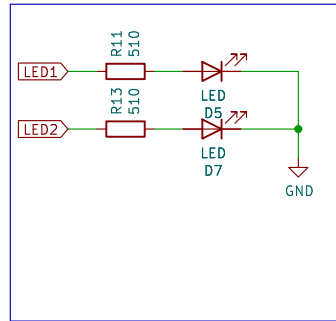
Eclairage



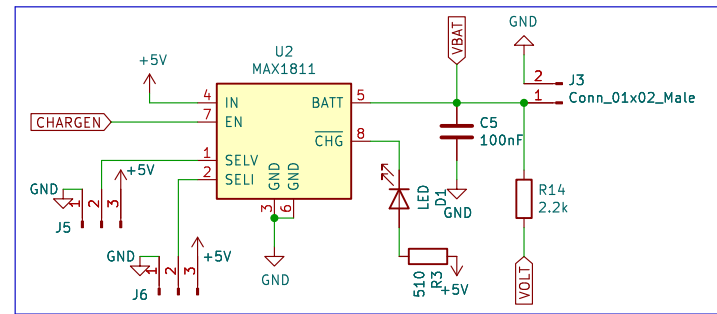
USB



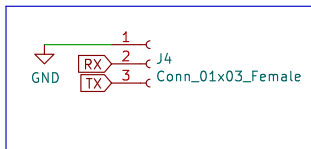
LED



Chargeur LiPo



Série



Sheet: /
File: ChargeurLIPO.kicad_sch

Title: Chageur LIPO

Size: User Date:
KiCad E.D.A. kicad 7.0.1-3b83917a11-172-ubuntu20.04.1

Rev: Alpha
Id: 1/1