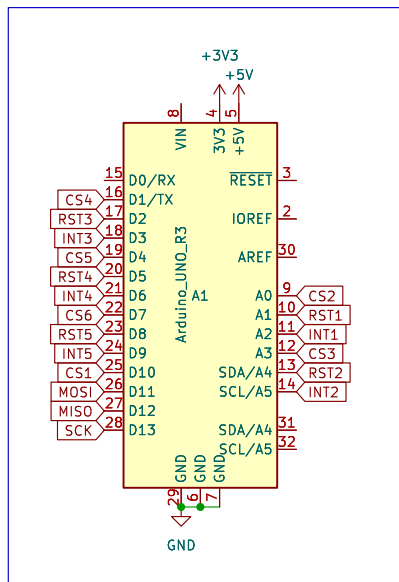
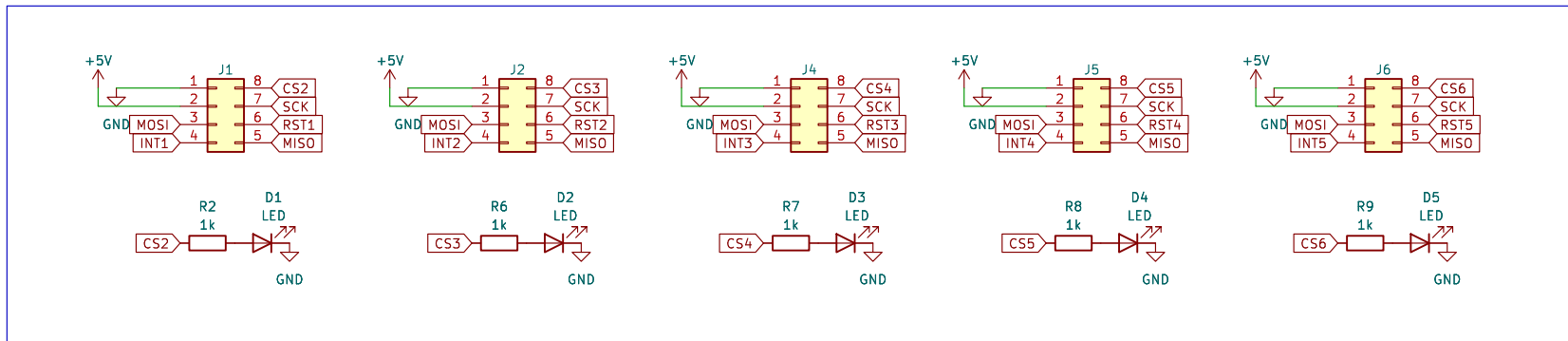
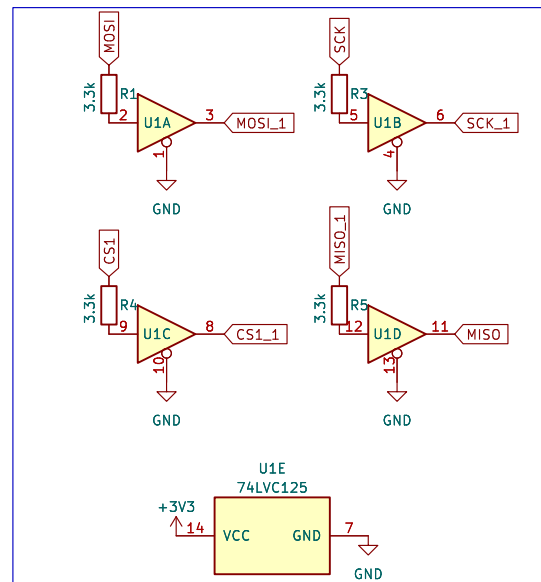


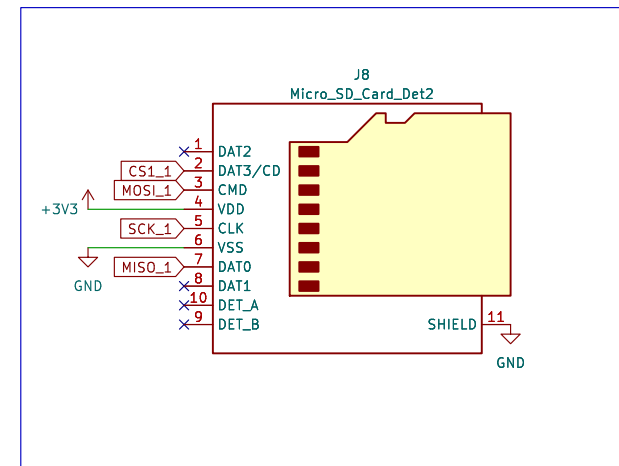
Connecteurs cartes filles



Bouclier Arduino Uno



Conversion niveaux logiques



Lecteur SD

Sheet: /
File: PicoShield.kicad_sch

Title:

Size: A4
KiCad E.D.A. 8.0.1

Date:

Rev:

Id: 1/1