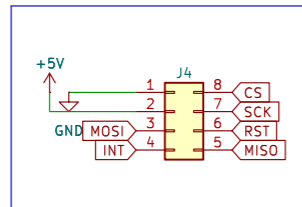
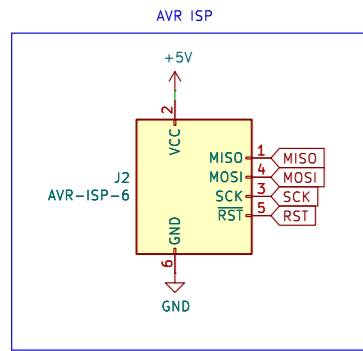
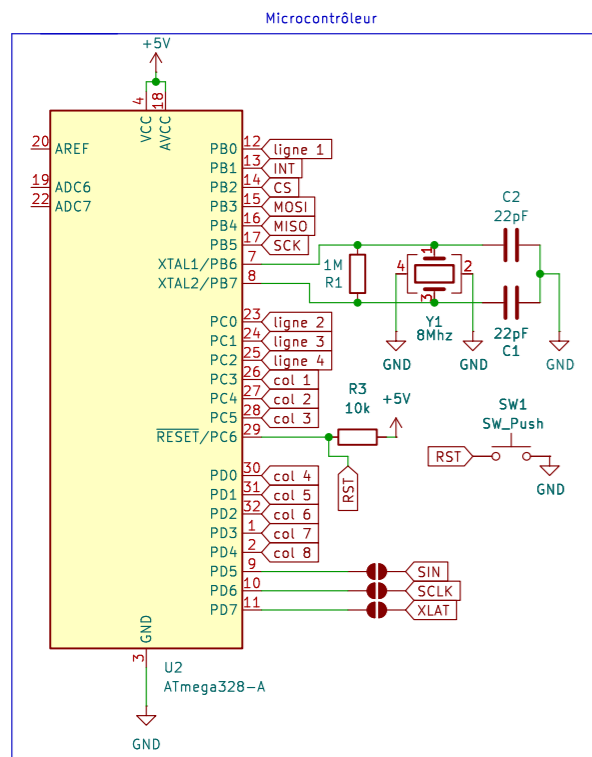


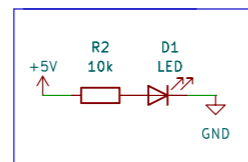
Matrice de boutons



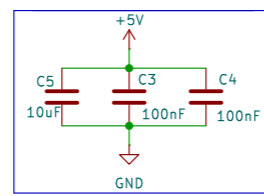
Connecteur HE10



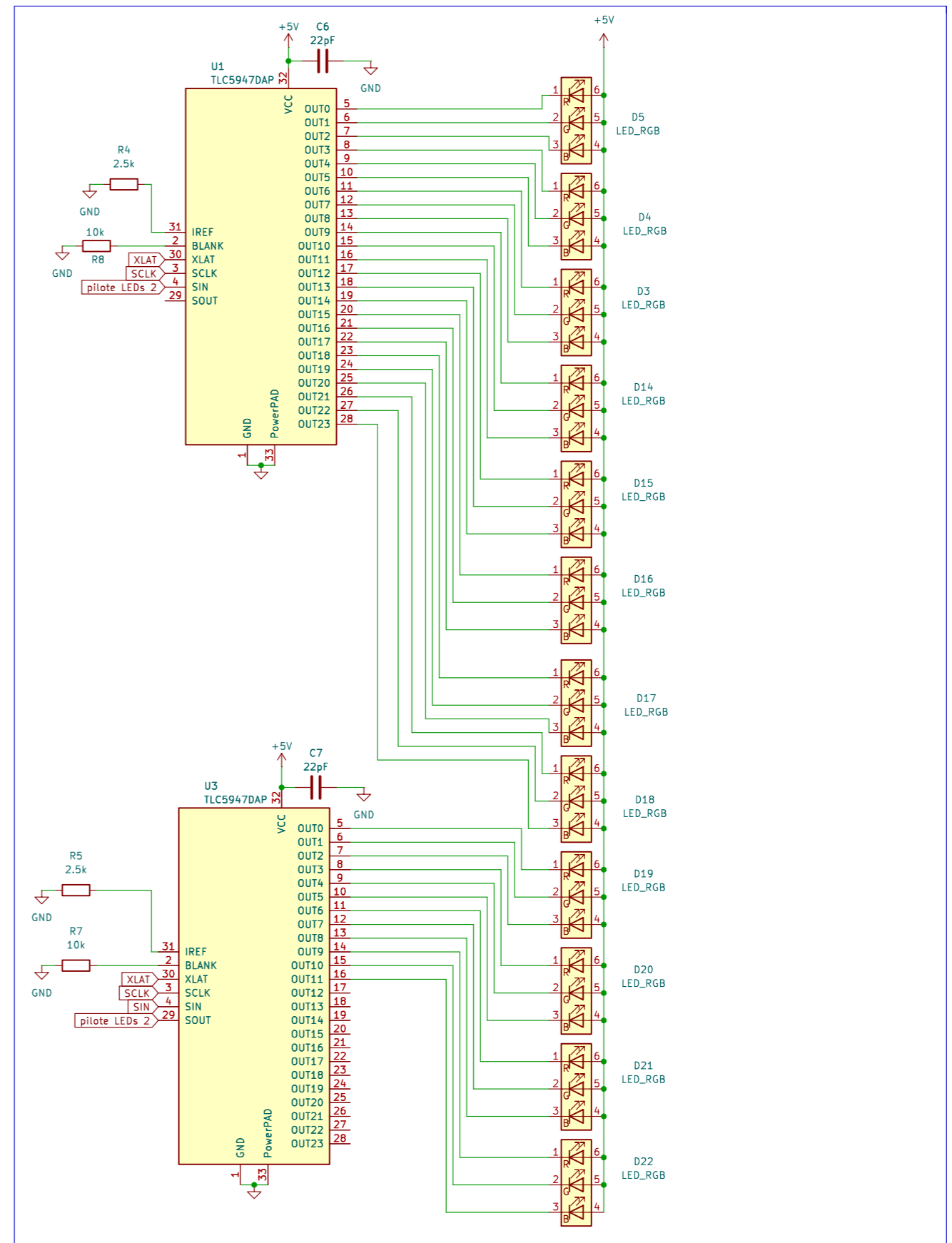
Microcontrôleur



LED d'alim



Capacités de découplage



LEDs RGB

Sheet: /		
File: Clavier.kicad_sch		
<b>Title:</b>		
Size: A3	Date:	Rev:
KiCad E.D.A. 8.0.5		Id: 1/1