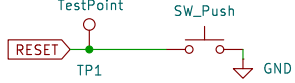
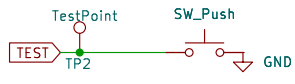


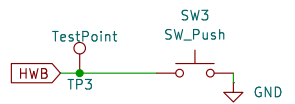
Bouton de RESET externe



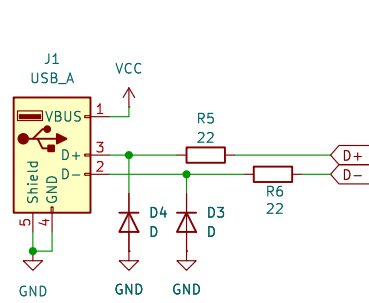
Bouton de test



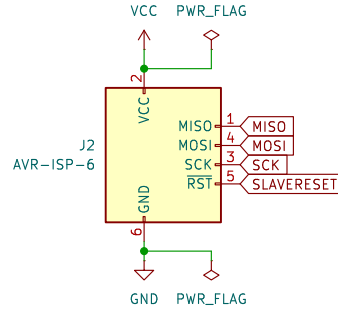
Bouton de boot hardware



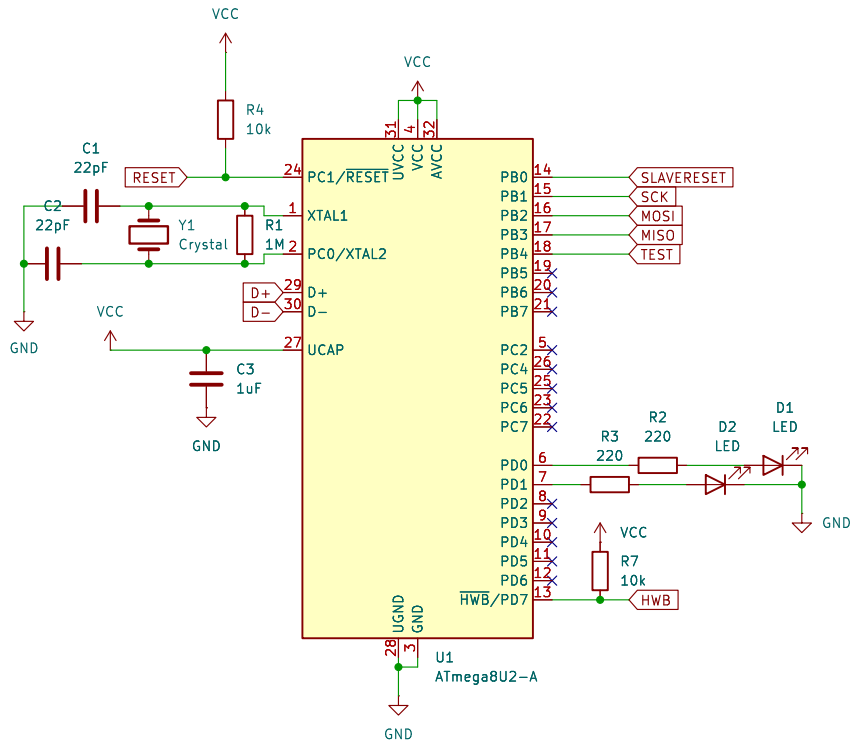
Connecteur USB-A



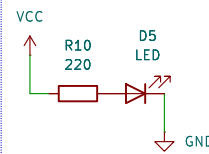
Adaptateur ICSP (Interruption)



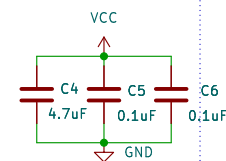
Microcontrôleur



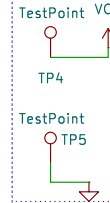
LED de contrôle



Condensateurs de découplage



Tests tensions



Sheet: /
File: tmerien_tduwez_avr.kicad_sch

Title:

Size: A4
KiCad E.D.A. 8.0.5

Date:

Rev:

Id: 1/1