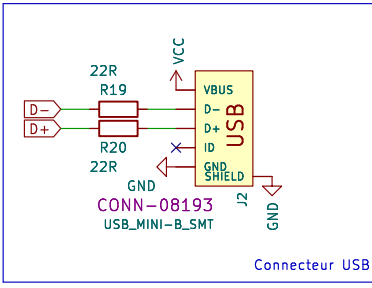
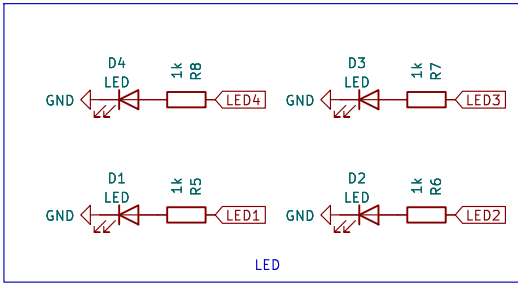


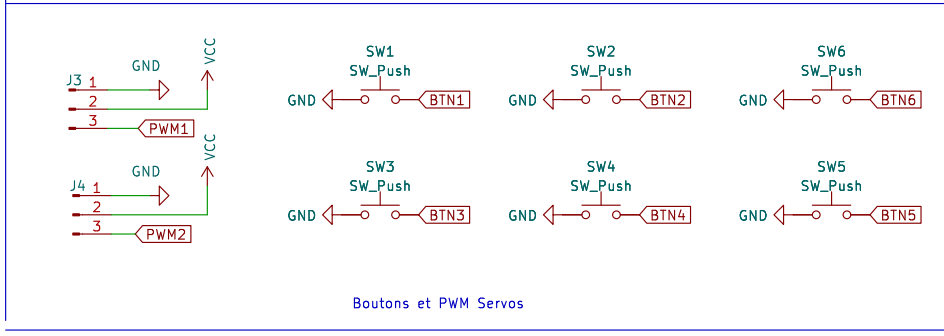
Connecteur ISP



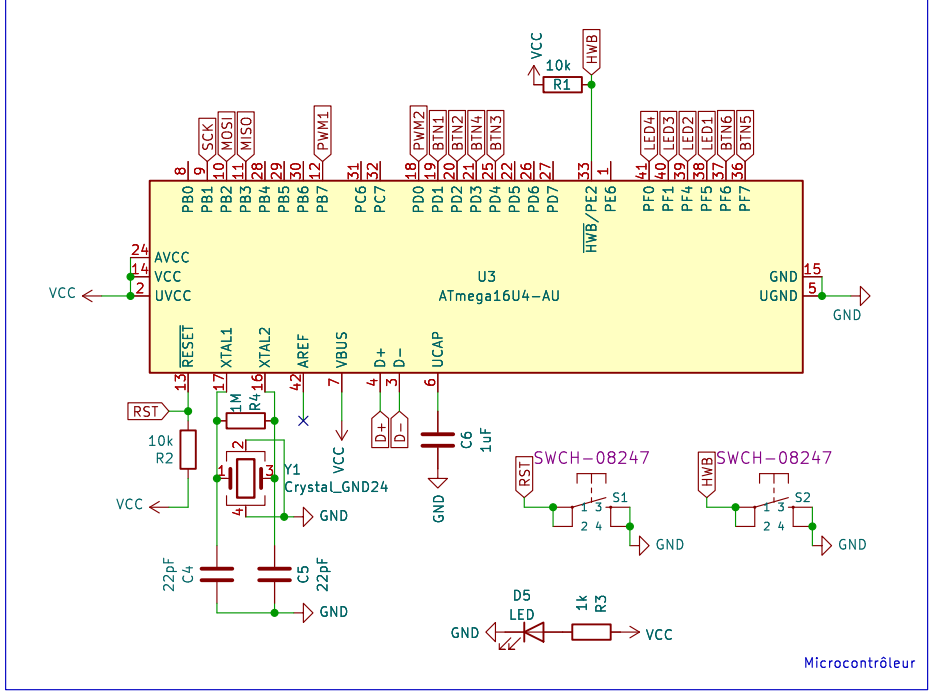
Connecteur USB



LED



Boutons et PWM Servos



Microcontrôleur

Sheet: /	
File: SE3-pad.kicad_sch	
<b>Title:</b> Manette SE3 2024	Louis Bonningre
Size: A4	Date: 11/03/2024
KiCad E.D.A. kicad 7.0.11	Rev: 1.0
Id: 1/1	