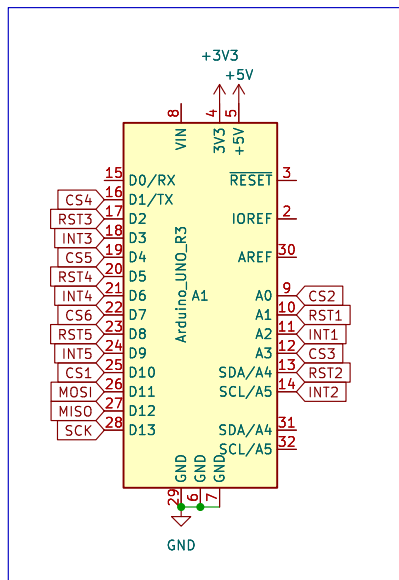
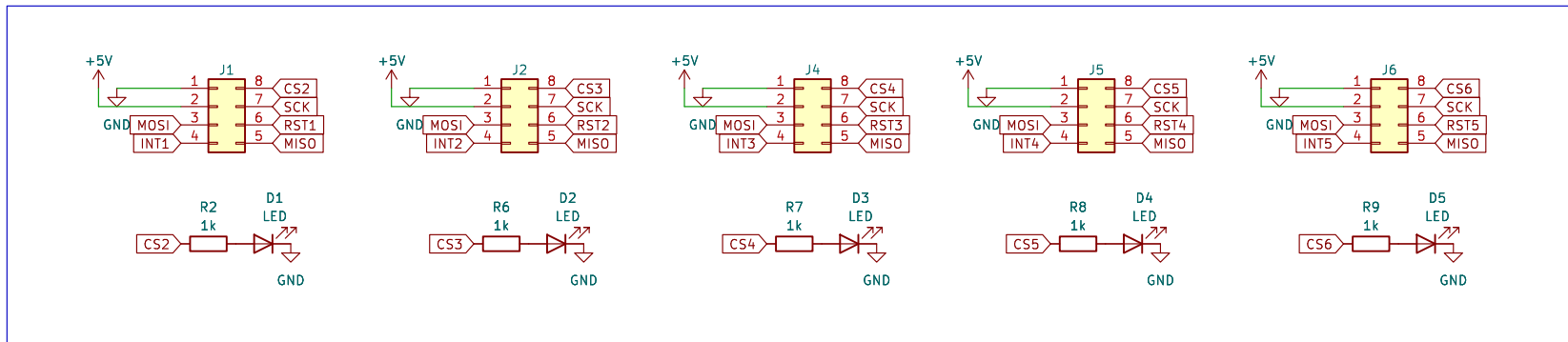
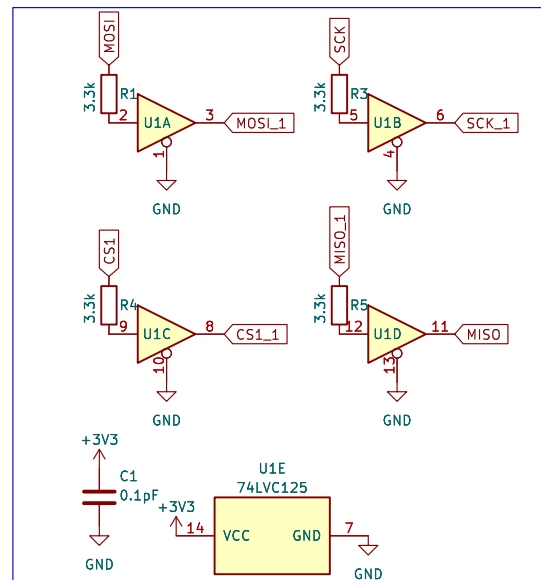


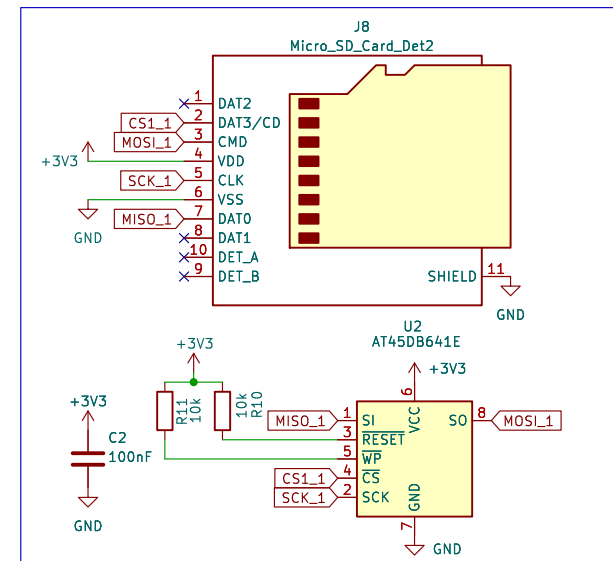
Connecteurs cartes filles



Bouclier Arduino Uno



Conversion niveaux logiques



Stockage

Sheet: /

File: PicoShield.kicad_sch

Title: Shield Arduino CART DETREZ

Size: A4

Date:

KiCad E.D.A. 8.0.3

Rev:

Id: 1/1