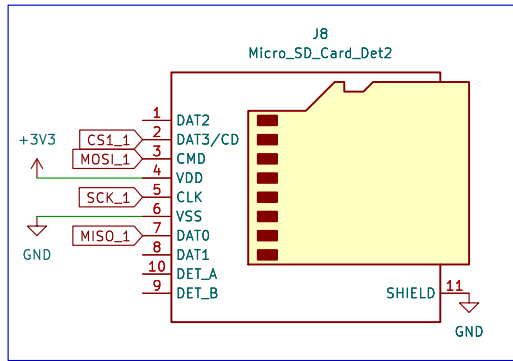
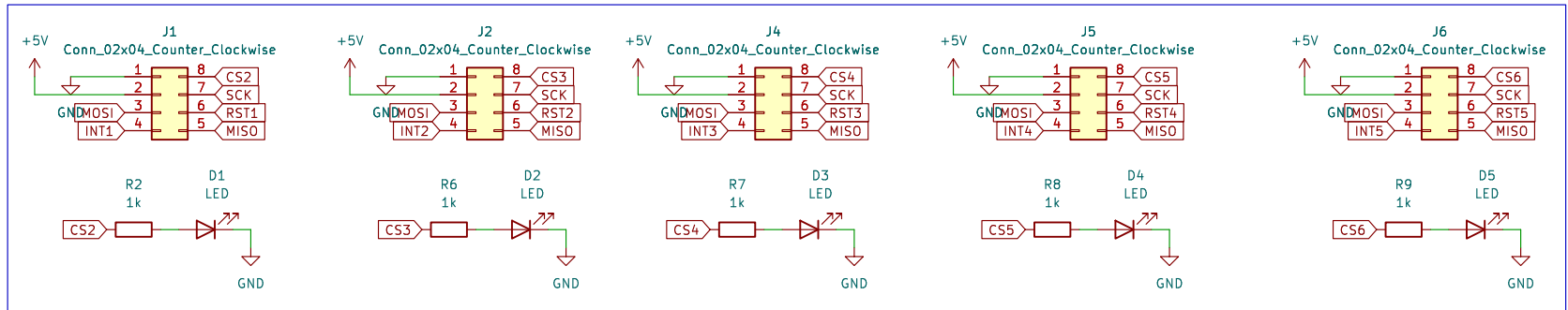
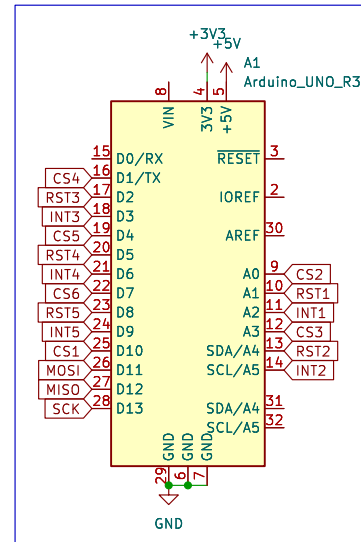


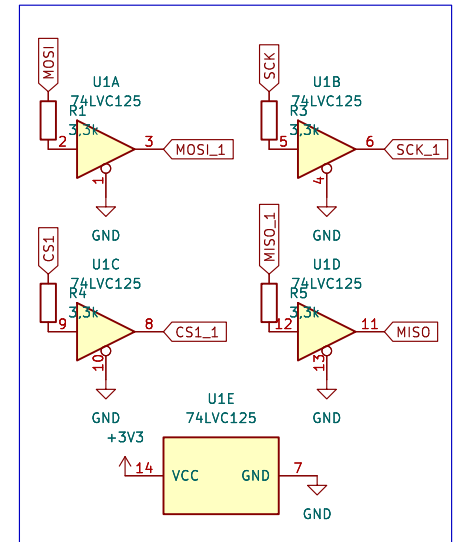
Connecteurs cartes filles



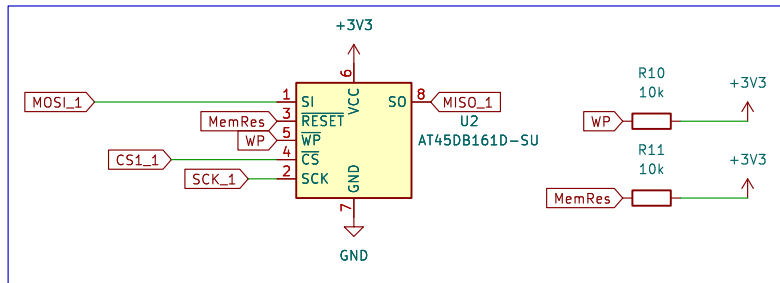
Lecteur SD



Bouclier Arduino Uno



Conversion niveaux logiques



Puce mémoire

|                            |          |
|----------------------------|----------|
| Sheet: /                   |          |
| File: connecteur.kicad_sch |          |
| <b>Title:</b>              |          |
| Size: A4                   | Date:    |
| KiCad E.D.A. 8.0.5         | Rev: 1/1 |