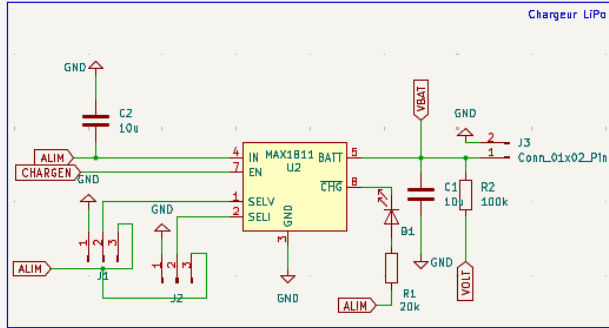
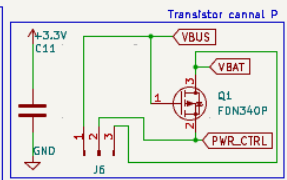
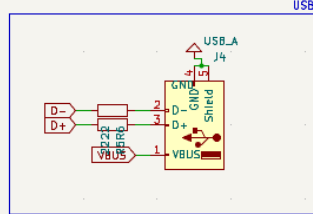
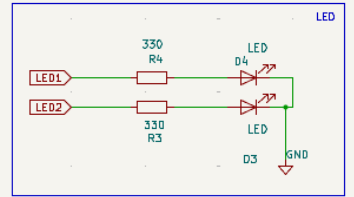
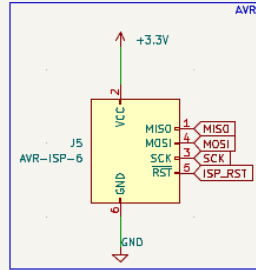
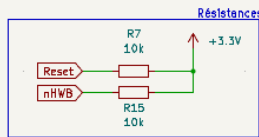
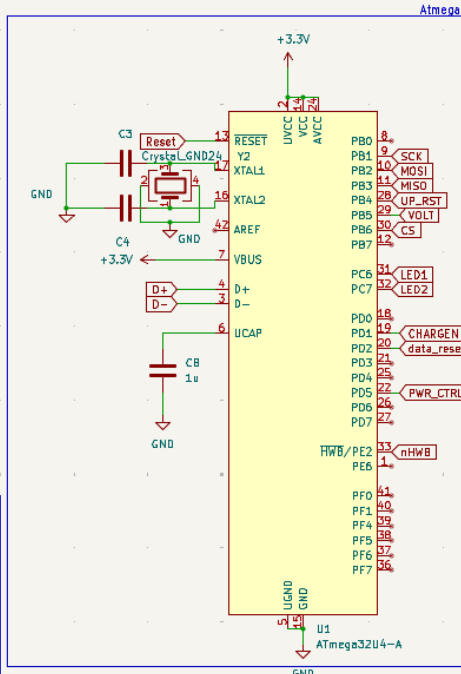
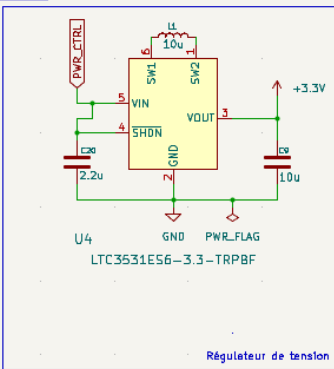
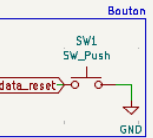
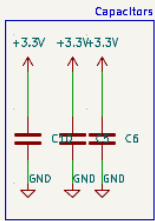
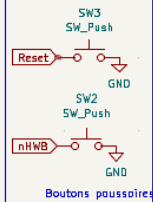
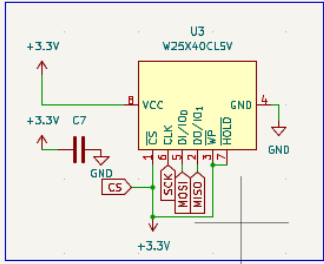


mémoire flash



Sheet: /  
File: fichier\_kicad\_projet\_21 (4).kicad\_sch

Title:

Size: A4  
KiCad E.D.A. 9.0.7

Date:

Rev:  
Id: 1/1