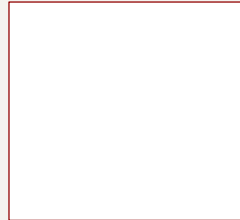


Connectors

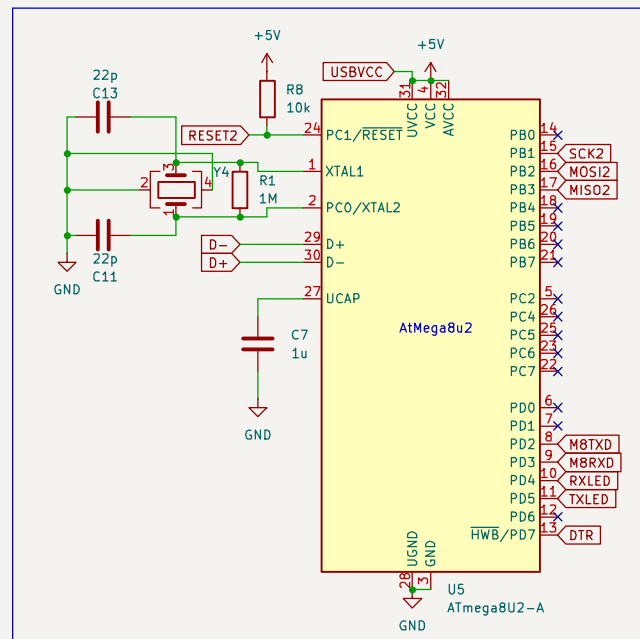
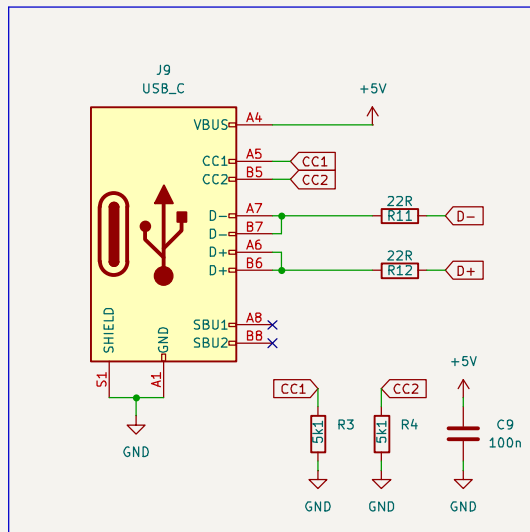
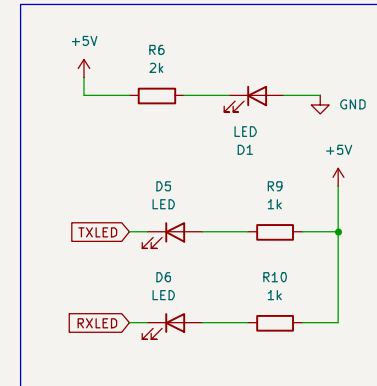
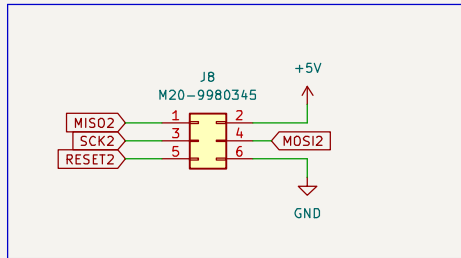


Fichier: Connectors.kicad_sch

ATMEGA328P-MU



Fichier: ATMEGA328P-MU.kicad_sch



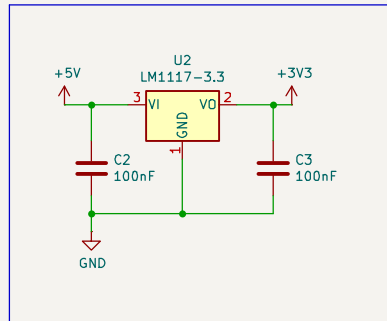
Lecomte Antoine
Bonningre Louis

Sheet: /
File: PicoMother.kicad_sch

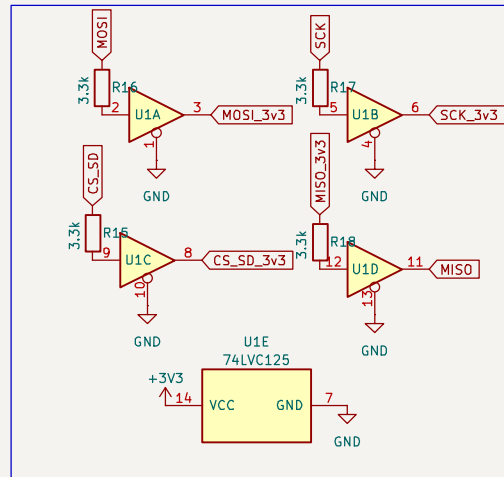
Title: **PicoMother**

Size: A4 Date: 2024-10-24
KiCad E.D.A. 8.0.5

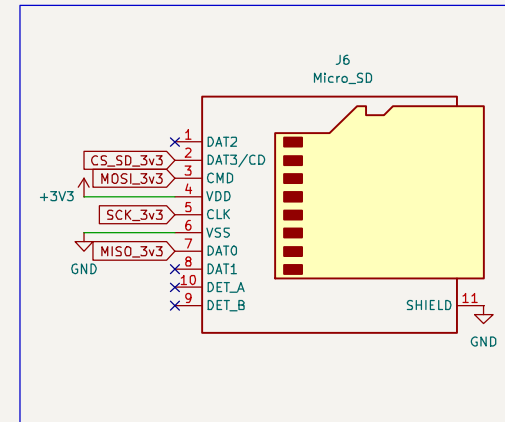
Rev: 0.1
Id: 1/3



Régulateur 3v3

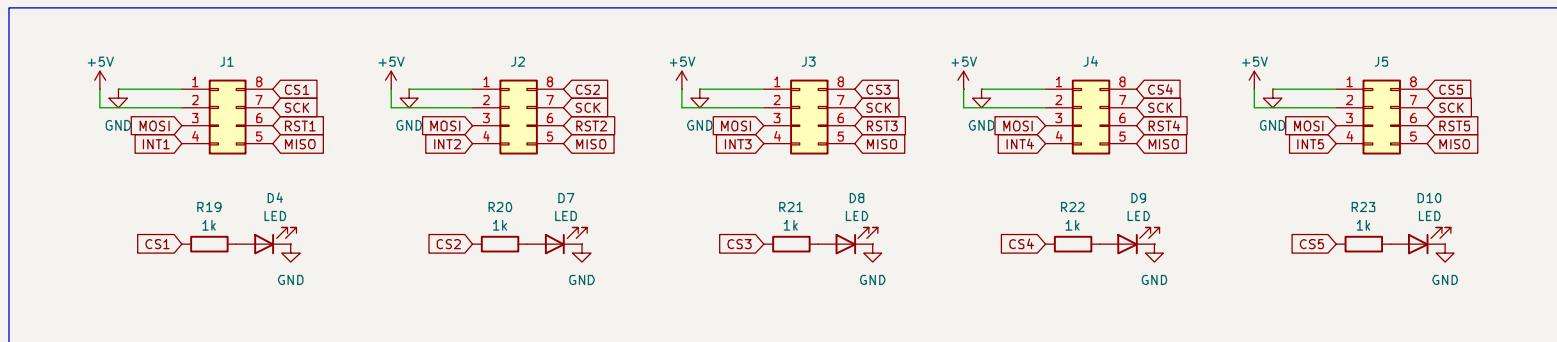


Conversion niveaux logiques SD



Connecteur SD

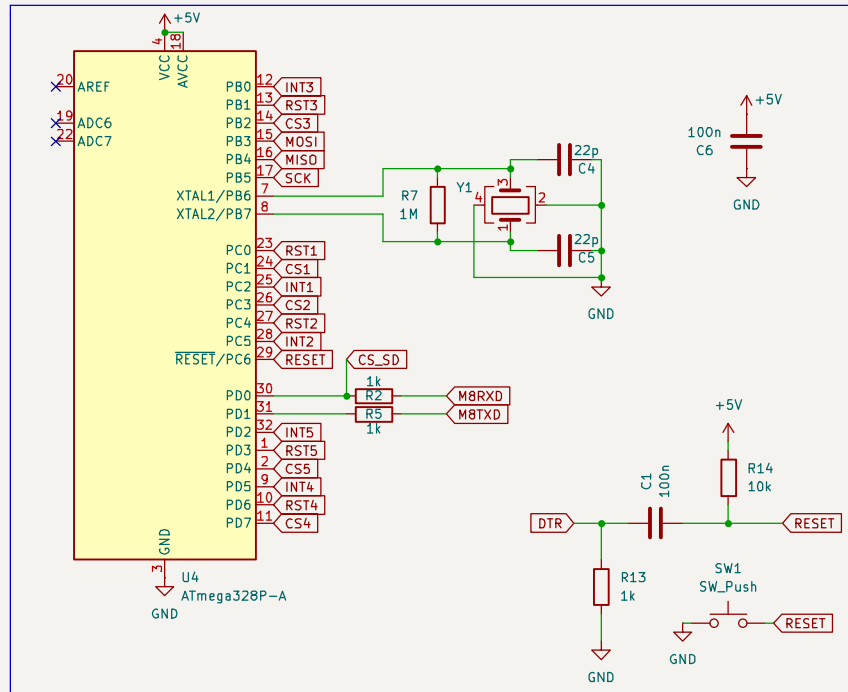
Connecteurs cartes filles



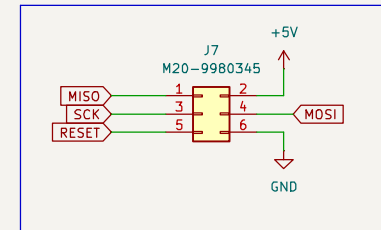
Lecomte Antoine
 Bonningre Louis
 Sheet: /Connectors/
 File: Connectors.kicad_sch
 Title: **PicoMother**

Size: A4 Date: 2024-10-24
 KiCad E.D.A. 8.0.5

Rev: 0.1
 Id: 2/3



AtMega 328p



ISP 328p

Lecomte Antoine
 Bonningre Louis
 Sheet: /ATMEGA328P-MU/
 File: ATMEGA328P-MU.kicad_sch

Title: PicoMother

Size: A4 Date: 2024-10-24
 KiCad E.D.A. 8.0.5

Rev: 0.1
 Id: 4/3