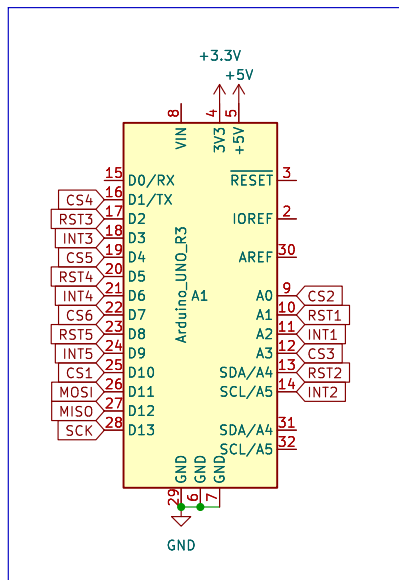
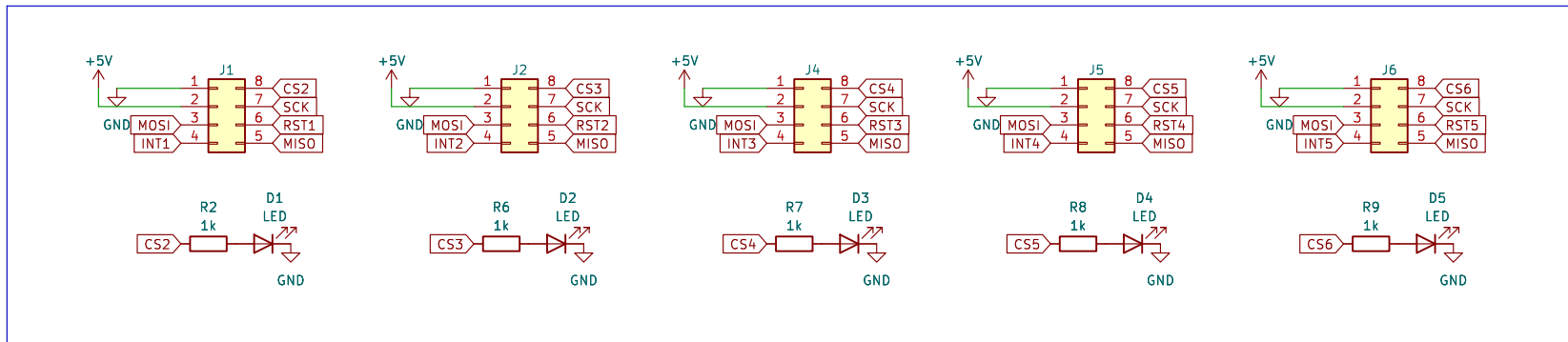
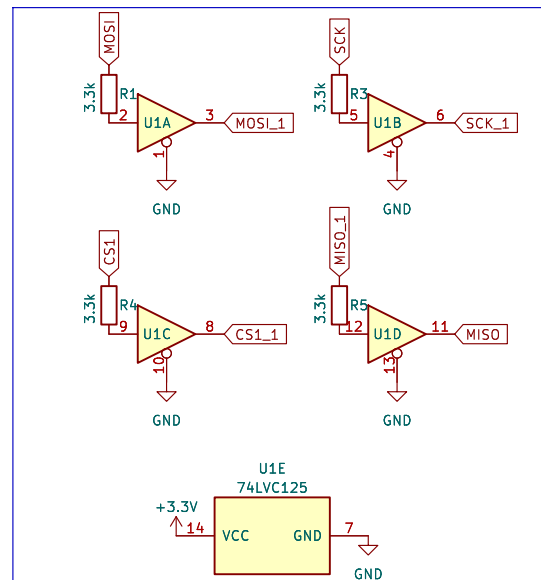


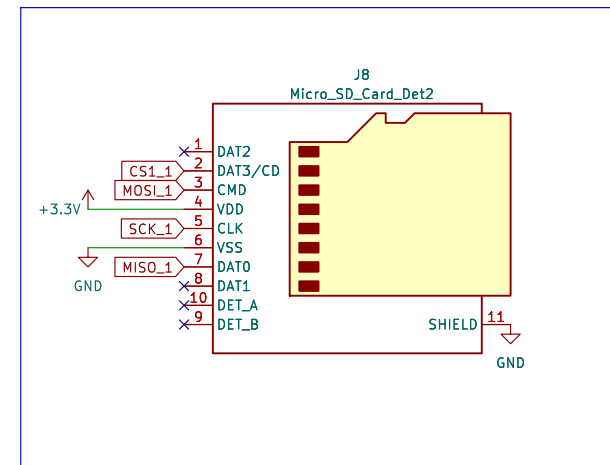
Connecteurs cartes filles



Bouclier Arduino Uno



Conversion niveaux logiques



Lecteur SD

Sheet: /		File: PicoShield.kicad_sch	
<b>Title:</b>			
Size: A4	Date:	Rev:	
KiCad E.D.A. kicad 7.0.2		Id: 1/1	