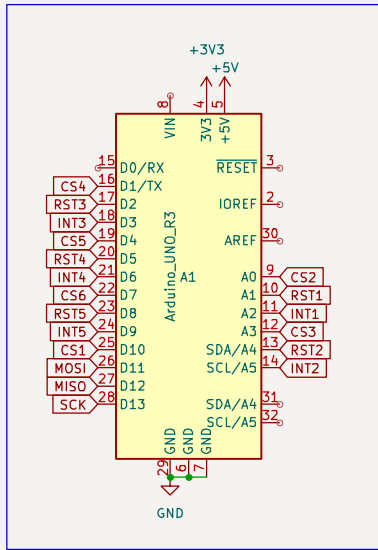
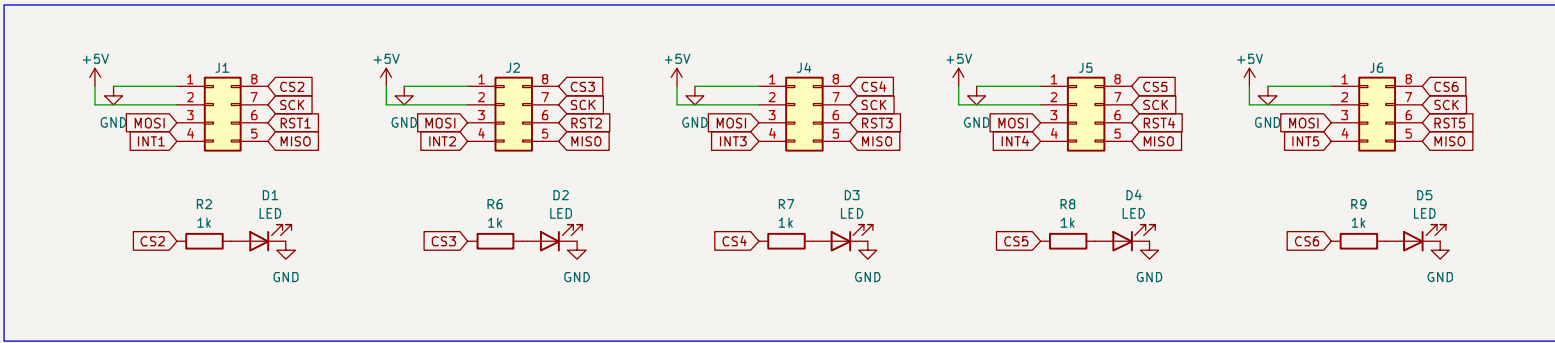
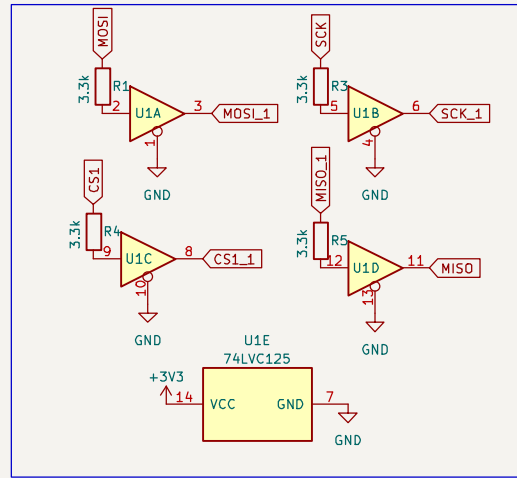


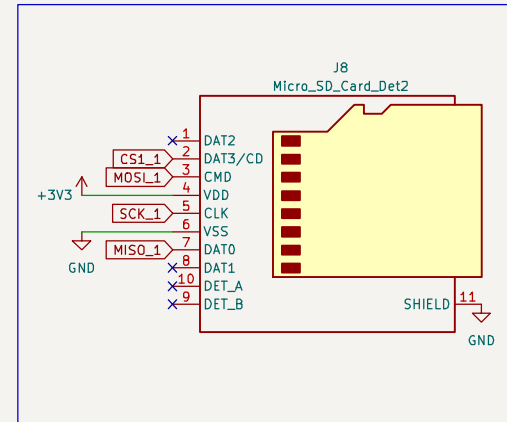
Connecteurs cartes filles



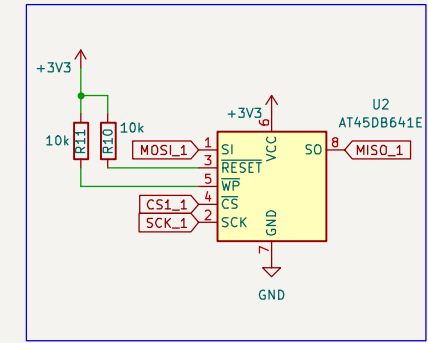
Bouclier Arduino Uno



Conversion niveaux logiques



Lecteur SD



Memoire

Binome 8	
Sheet: /	
File: PicoShield.kicad_sch	
<b>Title: PicoShield</b>	
Size: A4	Date: 2024-09-23
KiCad E.D.A. 8.0.5	Rev: /
	Id: 1/1